

JB

中华人民共和国机械行业标准

JB/T 7270~7277-94

操 作 件

1994-06-18 发布

1995-01-01 实施

中华人民共和国机械工业部 发 布

三角箭形把手

1 主题内容与适用范围

本标准规定了三角箭形把手的型式、尺寸及技术要求。

2 引用标准

JB/T 7276 操作件标记方法

JB/T 7277 操作件技术条件

3 型式与尺寸

3.1 三角箭形把手的型式与尺寸按图1及表1的规定。

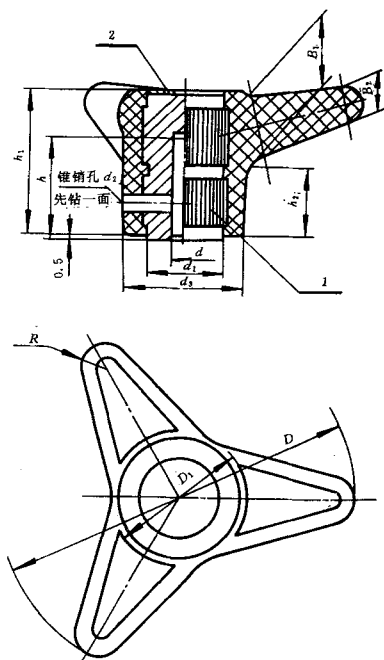


图 1

表 1

mm

d		D	D ₁	d ₁	d ₂	d ₃	h	h ₁	h ₂	B ₁	B ₂	R	件号 1	件号 2	每套重量 kg ≈
基本尺寸	极限偏差 H8														
10	+0.022 0	80	35	18	3	30	25	32	16	14	8	5	10×32	18	0.11
12	+0.027 0	100	38	22	4	35	30	42	20	18	10	6	12×42	23	0.19
		125	40	24		45		44	22	20	12		12×44		0.33

3.2 嵌件的型式与尺寸按图 2 及表 2 的规定。

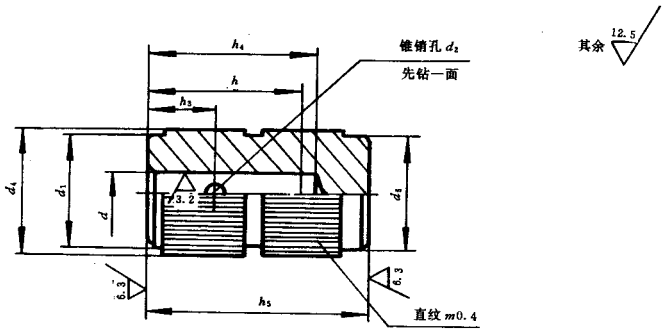


图 2

表 2

mm

d		d ₁	d ₂	d ₃	d ₄	h ₁	h	h ₂	h ₃
基本尺寸	极限偏差 H8								
10	+0.022 0	18	3	20	18	32	25	8	27
12	+0.027 0	22	4	24	23	42	30	10	32
		24		44		12			

3.3 装饰片的型式与尺寸按图 3 及表 3 规定。

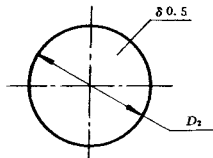


图 3

表 3

mm

D ₂	18	23

4 标记

4.1 标记方法按 JB/T 7276 的规定。

4.2 标记示例

$d=12, D=100$ 的三角箭形把手的标记为:把手 12×100 JB/T 7274.8

5 技术要求

5.1 材料

把手体:塑料;

嵌件:Q235-A;

装饰片:铝片。

5.2 表面处理

嵌件:氧化(H·Y)。

装饰片:阳极氧化(银白色)。

5.3 其他技术要求按 JB/T 7277 的规定。

附加说明:

本标准由机械工业部机械标准化研究所提出并归口。

本标准由机械工业部机械标准化研究所负责,上海机床附件六厂、上海机床厂参加起草。