

JB

中华人民共和国机械行业标准

JB/T 7270~7277-94

操 作 件

1994-06-18 发布

1995-01-01 实施

中华人民共和国机械工业部 发 布

双辐条手轮

1 主题内容与适用范围

本标准规定了双辐条手轮的型式、尺寸及技术要求。

2 引用标准

- JB/T 7270.5 转动手柄
- JB/T 7275 嵌套
- JB/T 7276 操作件标记方法
- JB/T 7277 操作件技术条件

3 型式与尺寸

3.1 双辐条手轮的型式与尺寸按图1及表1的规定。

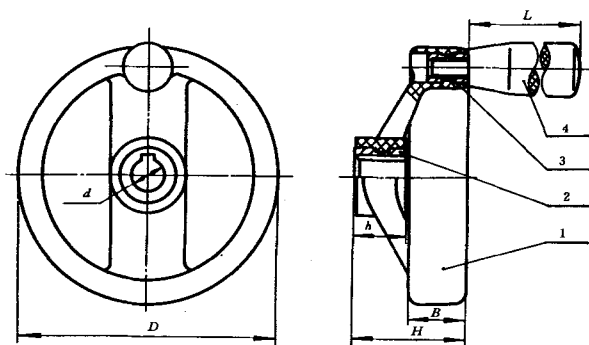


图 1
表 1

mm

主要尺寸						件号	1	2	3	4	每套重量 kg ≈
<i>d</i>	<i>D</i>	<i>h</i>	<i>B</i>	<i>H</i>	<i>L</i>	名称	手轮体	嵌套	嵌套	转动手柄	
						标准号	—	JB/T 7275		JB/T 7270.5	
12	100	18	20	42	50	规格	12×100	C12×18	BM6×14	BM6×50	0.140
	125		22	45	63		12×125		BM8×16	BM8×63	0.240
16	160	20	25	48	80		16×160	C16×20	BM10×18	BM10×80	0.355
18	200	25	28	54	100		18×200	C18×25		BM10×80	0.565

3.2 手轮体的型式与尺寸按图 2 及表 2 的规定。

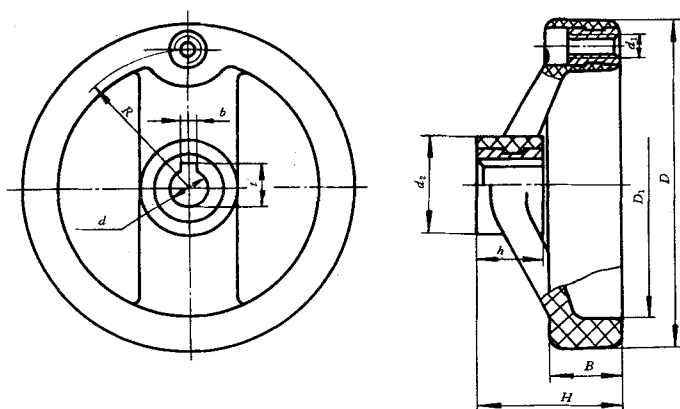


图 2

表 2

mm

<i>d</i>		<i>D</i>	<i>D</i> ₁	<i>d</i> ₁	<i>d</i> ₂	<i>R</i>	<i>H</i>	<i>h</i>		<i>B</i>	<i>b</i>		<i>t</i>	
基本尺寸	极限偏差 H8							基本尺寸	极限偏差 h13		基本尺寸	极限偏差 Js9	基本尺寸	极限偏差
12	+0.027 0	100	80	M6	25	40	42	18	-0.270	20	4	±0.015	13.8	+0.1 0
		125	100	M8	32	52	45			22				
16		160	130	M10	40	68	48	20	-0.330	25	5	18.3		
18		200	165		50	88	54	25		28	6	20.8		

4 标记

4.1 标记方法按 JB/T 7276 的规定。

4.2 标记示例

$d=12, D=125$, 塑料双辐条手轮的标记为: 手轮 12×125 JB/T 7273.9

$d=12, D=125$, 锌合金双辐条手轮的标记为: 手轮 12×125—锌合金 JB/T 7273.9

5 技术要求

5.1 材料

手轮体: 塑料; 锌合金。

5.2 其他技术要求按 JB/T 7277 的规定。

附加说明:

本标准由机械工业部机械标准化研究所提出并归口。

本标准由机械工业部机械标准化研究所负责, 上海机床附件六厂、上海机床厂参加起草。