

JB

中华人民共和国机械行业标准

JB/T 7270~7277-94

操 作 件

1994-06-18 发布

1995-01-01 实施

中华人民共和国机械工业部 发 布

小手轮

1 主题内容与适用范围

本标准规定了小手轮的型式、尺寸及技术要求。

2 引用标准

- JB/T 7270.4 转动小手柄
- JB/T 7275 嵌套
- JB/T 7276 操作件标记方法
- JB/T 7277 操作件技术条件

3 型式与尺寸

小手轮的型式与尺寸按图1及表1的规定。

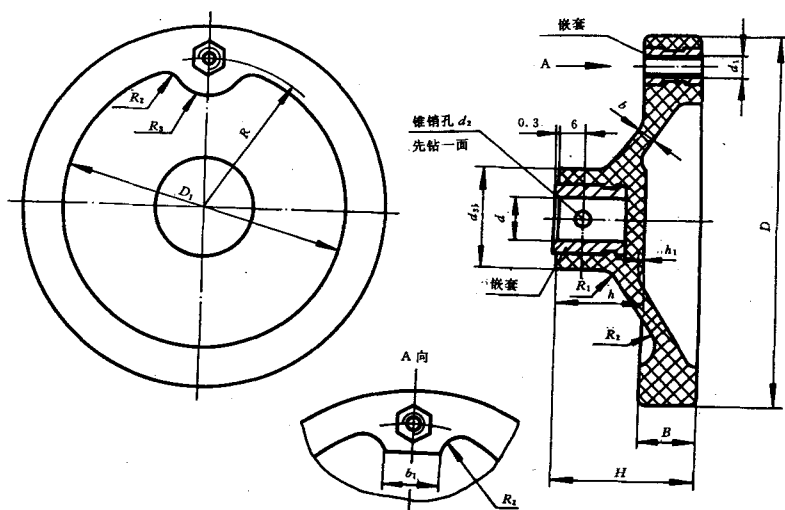


图 1

表 1

mm

d		D	D ₁	d ₁	d ₂	d ₃	H	h	h ₁	R	R ₁	R ₂	R ₃	B	b	b ₁	嵌 套 JB/T 7275	每件重量 kg ≈
基本 尺寸	极限偏差 H8																	
10	$+0.022$ 0	80	63	M5	3	22	32	20	1.6	32	6	5	8	12	4	12	10×16 BM5×12	0.085
12	$+0.027$ 0	100	80	M6	4	28	36	22	2	40	7	6	9	14	5	14	12×18 BM6×14	0.143
		125	100	M8			40			50	8		10	16		16	12×18 BM8×16	0.199

4 标记

4.1 标记方法按 JB/T 7276 的规定。

4.2 标记示例

$d=10, D=80$ 的小手轮的标记为: 小手轮 10×80 JB/T 7273.2

5 技术要求

5.1 材料: 塑料。

5.2 手柄选用 JB/T 7270.4 规定的相应规格。

5.3 其他技术要求按 JB/T 7277 的规定。

附加说明:

本标准由机械工业部机械标准化研究所提出并归口。

本标准由机械工业部机械标准化研究所负责, 上海机床附件六厂、上海机床厂参加起草。

根据国家技术监督局技监局标发(1992)549号文附件3“调整为行业标准的国家标准”, 本标准代替 GB 4141.21-84。